

# Fiche Technique

## Eloge du mauvais geste

**Durée du spectacle :** 60 minutes

**Equipe :** 1 comédiens (1H), 1 régisseur

**Plateau :**

- Ouverture plateau : 7m
- Profondeur de scène : 6m
- Hauteur de perche minimale : 3,5m
- Sol Noir (prévoir Tapis de danse le cas échéant)
- Boite noire à l'allemande ou à l'italienne si plateau plus grand
- 2 pains de 12kg

**Décor :**

Le décors est composé d'une table et d'une chaise (que nous apportons) et d'un écran auto-portant de 4mx3m (à fournir)

**Lumière :**

**Matériel à fournir**

- Gradateurs pour 24 circuits de 2kW
- 1 Jeu d'orgue protocole dmx 512 et le câble dmx nécessaire (table avec mémoire temporisées et temps d'attente/Link,...)
- 21 x PC 1KW + Coupes Flux (ou tape aluminium)
- 7 x Découpes Moyennes Type RJ614sx
- Filtres : L124, L152, L201 Diffusant #119 pour les PC si lentille claire

**Son :**

**Matériel à fournir**

- Amplification **en accord avec la nécessité de la salle** pour diffusion sonore 1 plan de face + 1 plan au lointain du plateau
- 1 table de mixage 2 entrées, 4 sorties

**Video :**

**Matériel à fournir**

- 1 écran de 4m x 3m avec toile front ou rétro si recul suffisant (3m)

Nous apportons 1 video-projecteur, le câblage et 1 ordinateur.

## **Personnel demandé :**

**1<sup>er</sup> service (9h à 13h) :** Déchargement montage décors, montage son et vidéo ; 2 techniciens polyvalents (electro/son/plateau)

**2<sup>ème</sup> (14h à 18h) :** Fin montage, réglages, mise en boîte et raccords; 2 techniciens polyvalents.

**3<sup>ème</sup> service (19h à ...) :** raccords, spectacle, 1 régisseur général en régie.  
Démontage 2 techniciens polyvalents.

## **Habilleuse :**

- En cas de représentation en série : une habilleuse pour l'entretien et le rangement des costumes.

## **Loges :**

- 1 loge avec table, miroir, éclairage adéquat, poubelle, chauffage, prise de courant, douche, lavabo et toilettes
- Boissons : eau (petites bouteilles ou gobelets), café, thé, sucre...
- Biscuits, fruits, fruits secs, chocolats, ...

## **Impératifs :**

**L'implantation lumière doit être préparée la veille de la représentation par l'équipe technique d'accueil sur base des indications fournies par le régisseur du spectacle.**

## **Contacts**

Régisseur :

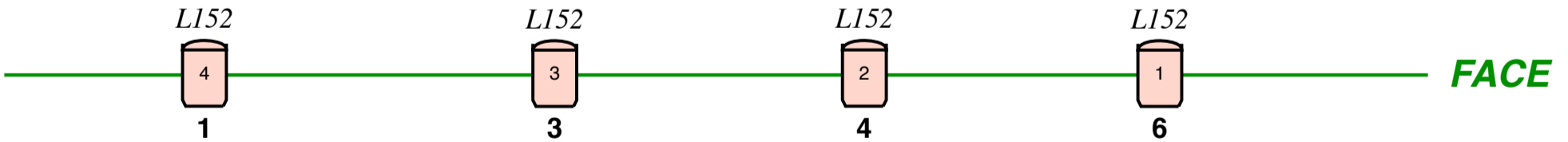
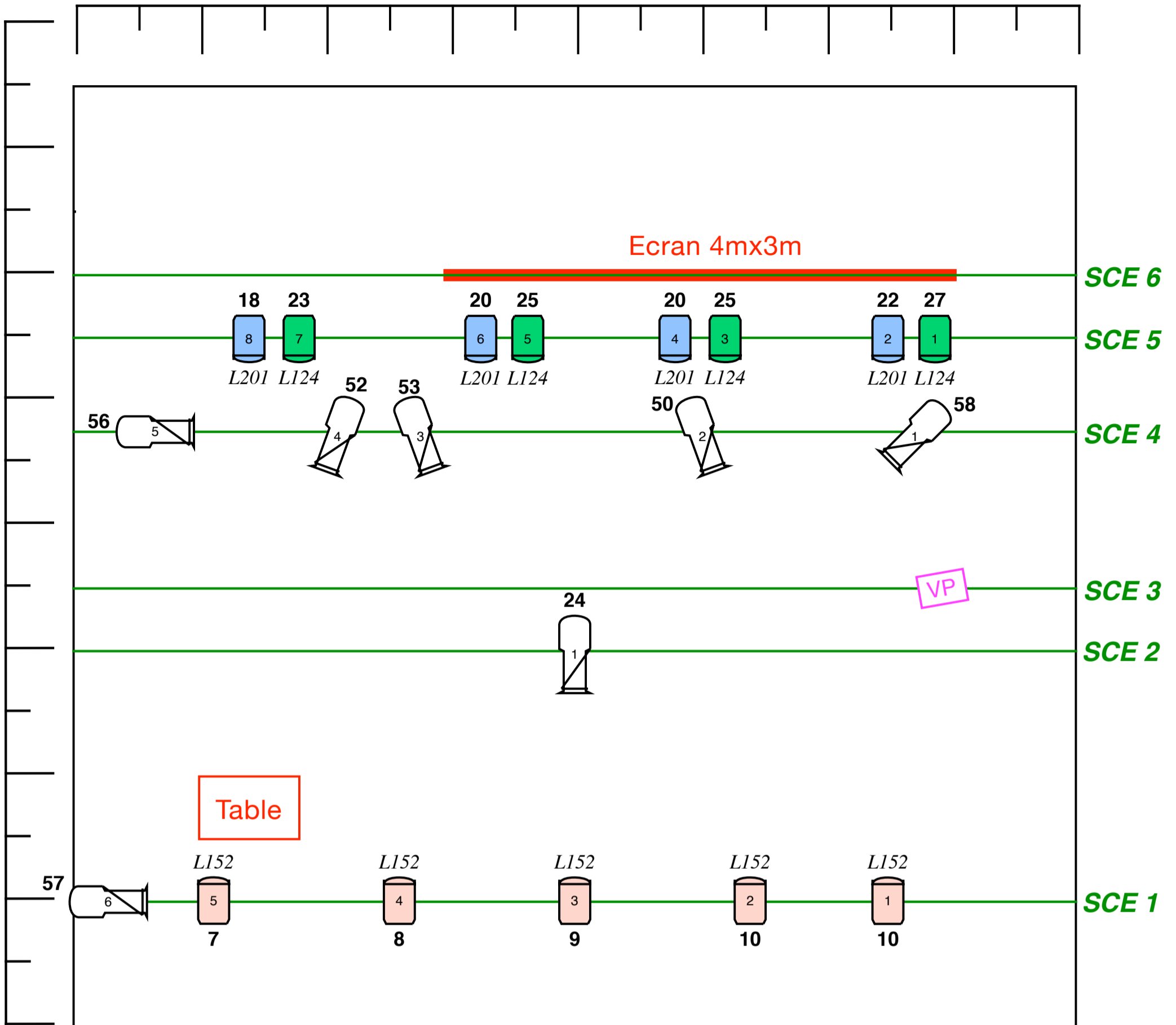
Frédéric Nicaise



[frederic.nicaise@gmail.com](mailto:frederic.nicaise@gmail.com)

+32 499 29 22 06



© marieaurore



 PC 1 kw : 17	ELOGE DU MAUVAIS GESTE - 24 circuits de 2kw
	Gélatines : L124, L152, L201
 Découpe Moyenne 1kw Type RJ614SX : 7	